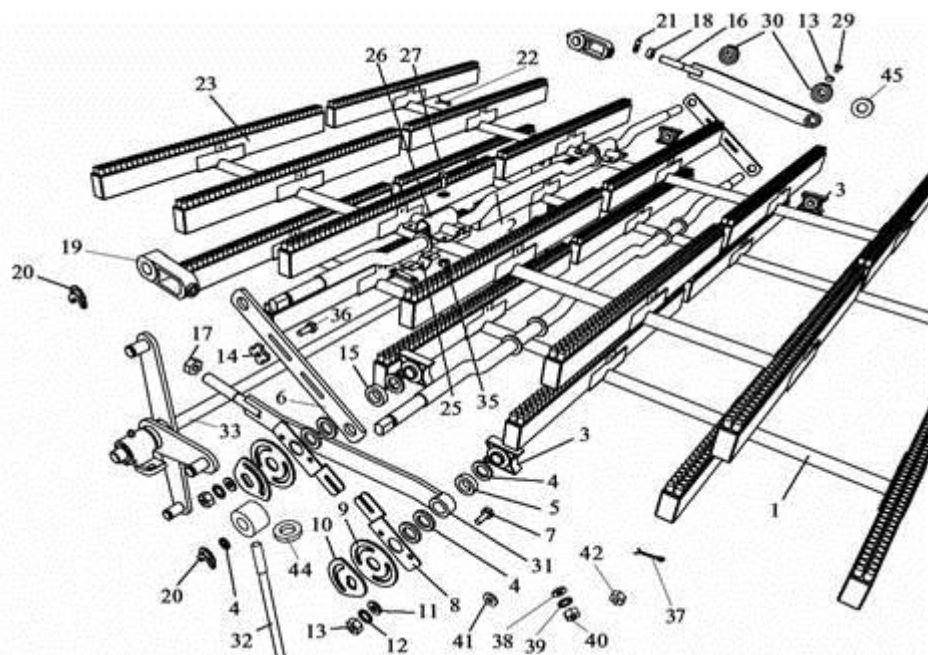
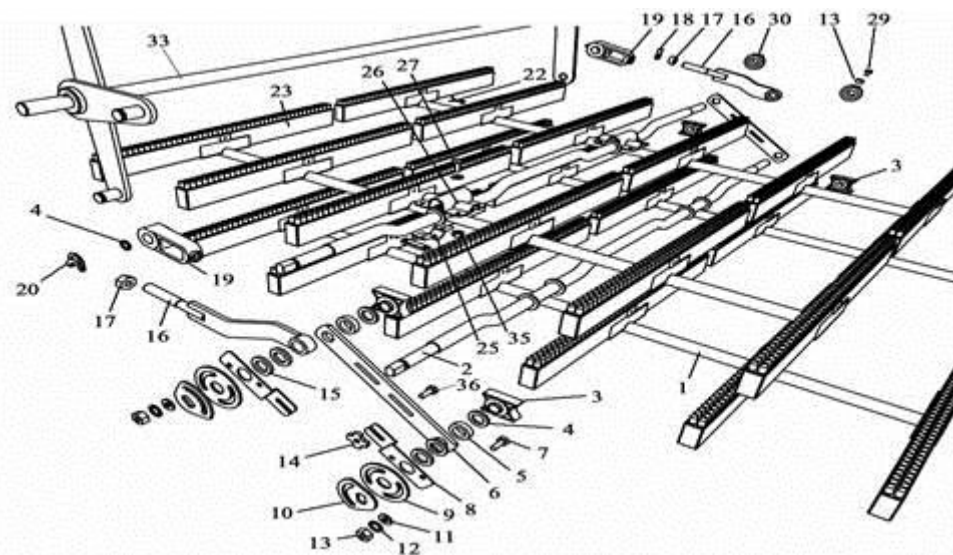


ЗВТ 87.000 Механизм очистки решет



Механизм очистки решет Верхнего стана



Механизм очистки решет нижнего стана